

車両状態証明書

Vehicle Condition Sheet

V-CON

Vehicle Condition Check System

機能	★	整備・保証付き販売です
内装	★	目立つ損傷はありません
外装	★	目立つ損傷はありません
走行	★	実走行距離です
総合評価点		修復歴
5	無	査定協会が定める修復歴車ではありません



目立たない傷・凹み等が少しある状態です



検査実施者

販売店認定検査員

一般財団法人 日本自動車査定協会

上記車両の車両状態検査は、協会が定める「検査基準」並びに、「修復歴判断基準」に基づき販売店の車両状態確認検査員が行いました。車両状態確認検査員とは、協会の行なう認定研修を修了し、認定試験に合格した者です。
本証明書に記載された内装・外装に関する評価は、車両検査日現在の車両状態を示したものです。検査には厳正を期しておりますが、保証したものではありませんのでその旨をご了承ください。また、車両の機関及び足回り・機能に関しては除外しておりますので、整備・点検の条件および保証の内容等については右記販売店にご確認くださいようお願い申し上げます。



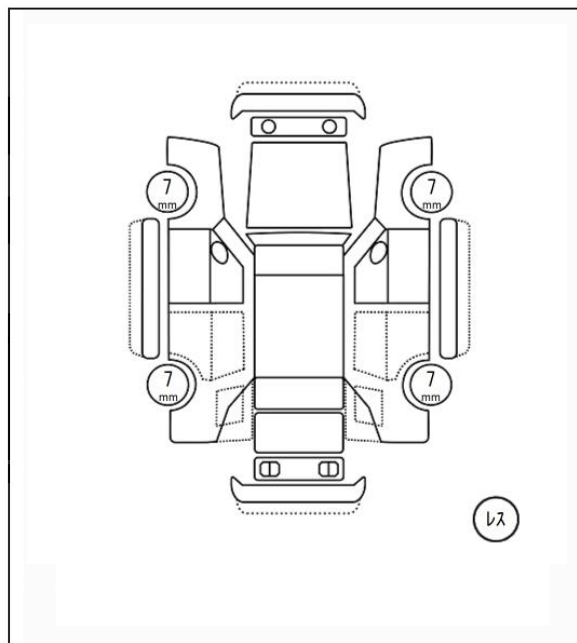
一般社団法人 自動車公正取引協議会 監修

本書は、表示項目・方法、運用体制について、一般社団法人 自動車公正取引協議会の定める基準を満たした「V-CON(車両状態証明書事業)」に基づき作成したものです。

販売店名 フォルクスワーゲンジャパン販売㈱
証明書発行日 令和6年07月30日
証明書番号 N38090-000528
車両検査日 令和6年07月30日
検査委員No 38-0053
車検有効期限 令和8年08月08日
走行距離 4,735km



一般財団法人 日本自動車査定協会



凹・曲 傷 変色 さび 腐食 修理跡 交換跡 割・穴
U A P S C W XM T

備考



車種 ID.4
グレード Pro
トランスミッション Motor
ボディカラー ブルーダスクM / ブラック
初度登録年月日 令和5年08月09日
型式 ZAA-E2EBJ
車台番号 WVGZZZE2ZPE066771
排気量 0cc
乗車定員 5名
保証書 あり(新車保証)
整備手帳 あり
取扱説明書 あり
主要装備

Wエアハッグ	カーナビ	キーレスエントリー	オートエアコン	オートワイパー	障害物センサー
ETC	パワーゲート	キーレスエントリー	サンルーフ	クルーズコントロール	オートライト
ESP	ABS	リアカメラ	サイドエアハッグ	モビリティタイヤ	電動シート
クルーズコントロール	Composition Media	リアカメラ	ISOFIX	アルミホイール	本革シート
シートヒーター	パドルシフト	イビライザー			

車両状態証明書の見方

1. 評価点について

(1) 総合評価点

車両にある瑕疵の状態と経過月数・走行距離により、その車両の総合評価点（10段階）を表示します。

総合評価点	経過月数	走行距離	評価点設定イメージ
S	新車登録後12ヵ月以内	10,000km未満	ほぼ新車の状態で、内外装、無傷・無補修の状態です
6	新車登録後36ヵ月以内	30,000km未満	内外装、無傷・無補修の状態です
5		50,000km未満	目立たない傷・凹みが少しあるが、概ね良好な状態です
4.5		100,000km未満	小さな傷・凹み、軽微な修理跡等があるが、そのまま加修せずに十分乗れる状態です
4		150,000km未満	目立つ傷・凹み等が少しあり、加修が必要と思われる箇所が数ヵ所ある状態です
3.5			大小の加修を必要とする箇所が数ヵ所ある状態又は外板②適用車です
3			大小の加修を必要とする箇所が多数ある状態です
2			加修を必要とする箇所が車両全体にある状態です
1			消火剤散布車・冠水車(歴車を含む)
R			修復歴車

- ・外板②とは交換跡（溶接止め外板）及び骨格部位に修復歴とならない損傷又は痕跡があるものです。
- ・経過月数の計算は初度登録月を1ヵ月として計算します。

(2) ☆付与

下記の項目に該当する車両に、それぞれ☆の有無で状態を表します。

機能	整備・保証付きの販売であれば付与します
内装	補修の必要な目立つ損傷、悪臭等がなければ付与します
外装	補修の必要な目立つ損傷がなければ付与します
走行	整備記録簿等があり、実走行であることが確認できれば付与します

2. 修復歴の定義について

当協会の「中古自動車査定基準及び細則」に定められた「交通事故やその他の災害により、自動車の骨格等に欠陥を生じたもの、又はその修復歴があり、商品価値の下落が見込まれるもの」としています。

3. 使用記号

記号	意味	記号	意味
U	凹み・曲がり	W0	塗装跡のみや板金修理跡が良好
A	傷・ささくれ	W1	目立たない板金修理跡
P	変色・退色・剥げ・シール(テープ)跡	W2	目立つ板金修理跡
UA	傷を伴う凹み	W3	板金修理跡で再修理を要する
S	さび	XM	交換跡(ネジ止め外板)
C	腐食	XM②	交換跡(溶接止め外板)
T	割れ・亀裂・穴	M	修復歴

記号	乗用車・商用車(大きさを表します)
0	500円玉サイズ未満
1	カードサイズ未満
2	A4サイズ未満
3	A4サイズを超えたもの

一般財団法人 日本自動車査定協会とは

査定協会は、中古自動車の公正な価格、機能の査定を行うことにより、わが国における自動車産業の健全な発展と流通秩序の確立に資するために、昭和41年6月に経済産業省並びに国土交通省の許可のもとに設立された第三者的機関であり、①中古自動車の価格査定、②解約車両の評価、③裁判所の命令による係争車両の鑑定評価、④中古車価格ガイドブックの刊行等、中古車の価格に関する諸事業を行っています。

注意事項

この証明書に記載された内容については、表記の販売事業者以外での使用は無効となります。